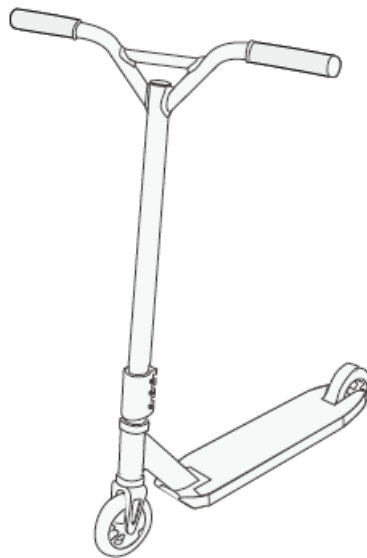
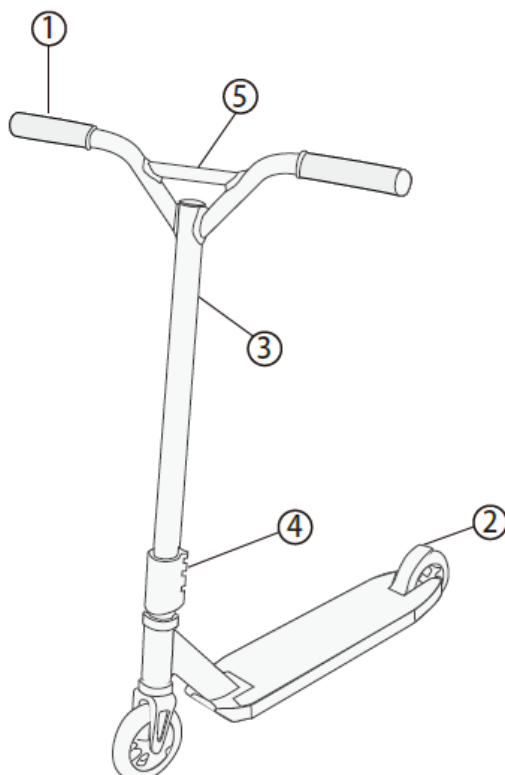


**Instrucțiuni de asamblare și utilizare**

***TROTINETĂ COPII FERRARI FREESTYLE***



Vă sfătuim să citiți cu atenție aceste instrucțiuni înainte de asamblare pentru a evita erori sau defecțiuni de funcționare. Asigurați-vă de siguranța copilului. Utilizatorul va păstra aceste specificații.



1 – Ghidon

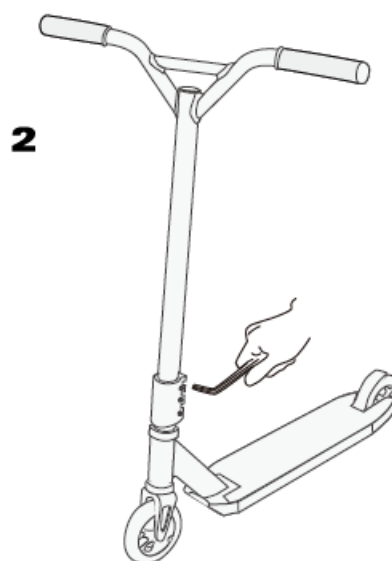
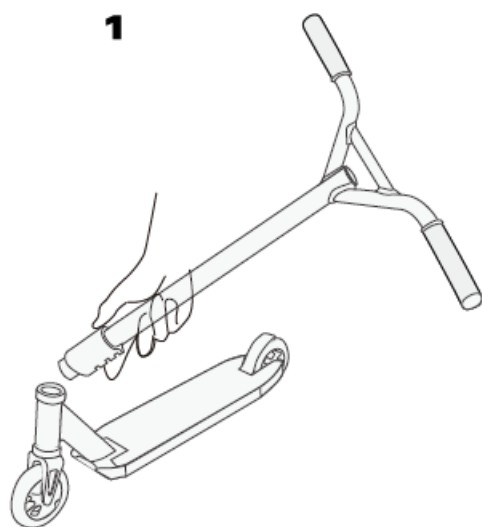
2 – Frână/Apărătoare noroi

3 – Bara ghidonului

4 – Guler de strângere

5 – Coloană de direcție

### Asamblare



## **AVERTISMENT**

Vă rugăm să vă luați toate măsurile de precauție necesare când despachetați și asamblați produsul. Din cauza pieselor mici și a ambalajelor, este necesară asamblarea de către un adult.

Verificați periodic produsul pentru uzură excesivă, fisuri sau rupere. Dacă produsul este deteriorat în vreun fel, nu îl folosiți până la remedierea completă a defecțiunii.

**ATENȚIE** – Este obligatoriu echipamentul de protecție. 100 kg max.

Vă rugăm să citiți aceste instrucțiuni cu atenție și să le respectați când asamblați trotineta.

Această trotinetă necesită asamblare de către un adult.

Verificați trotineta înainte de utilizare pentru a stabili dacă există piese sau stare periculoasă.

Nu permiteți utilizarea trotinetei pe străzi sau în zone cu trafic.

Este obligatorie purtarea unei căști de protecție conforme cu cerințele în vigoare.

De asemenea, utilizatorul trebuie să poarte încălțăminte adecvată, să țină ambele mâini pe ghidon pentru controlul trotinetei.

Utilizatorul nu are voie să poarte niciun accesoriu care să îi obstrucționeze vederea sau auzul.

Trotineta este concepută pentru a fi utilizată doar de către un utilizator.

Trotineta nu se folosește pe străzi, pante, alee, dealuri, diguri, în apropierea piscinei sau treptelor sau alte zone periculoase.

Notă: frâna se poate încălzi în timpul utilizării. Nu o atingeți după utilizare.

## **Recomandări de utilizare**

Verificați dacă trotineta este corect asamblată înainte de fiecare utilizare. Verificați, de asemenea, toate accesoriile acesteia.

N.B. Frâna se poate încălzi în timpul utilizării. Nu o atingeți după utilizare.

## **Sfaturi de utilizare**

- Pentru frânare: apăsați cu piciorul pe frână
- Deoarece accidentele grave au loc în prima lună, acordați-vă timp să învățați bazele acestui sport.
- Pentru siguranța dvs., vă sfătuim să folosiți echipament de protecție: cască, cotiere, genunchere și mănuși.
- Această trotinetă poate fi folosită numai de o persoană.
- Evitați zonele alunecoase sau umede.
- Evitați pantele abrupte și asigurați-vă că frâna funcționează corect.
- Purtați încălțăminte adecvată (de ex.: pantofi sport)
- Țineți ambele mâini pe ghidon
- Nu schimbați destinația acestui produs. Produsul nu are rol acrobatic. Nu săriți peste obstacole.
- În toate situațiile, aveți grijă de dvs. și de cei din jurul dvs.
- Nu folosiți pe timpul nopții.

### **Întreținere**

- Verificați periodic și strângeți șuruburile slăbite, mai ales la axele roților, frâna și colierul de strângere deoarece piulițele de auto-strângere și alte elemente conexe se pot desface de-a lungul timpului.
- Înlocuiți mereu piesele uzate cu unele originale.
- Eliminați fragmente ascuțite provocate de uzură.
- Țineți trotineta într-un loc uscat, fără praf.
- Nu modificați sau transformați trotineta, mai ales coloana de direcție, ghidonul și frâna.